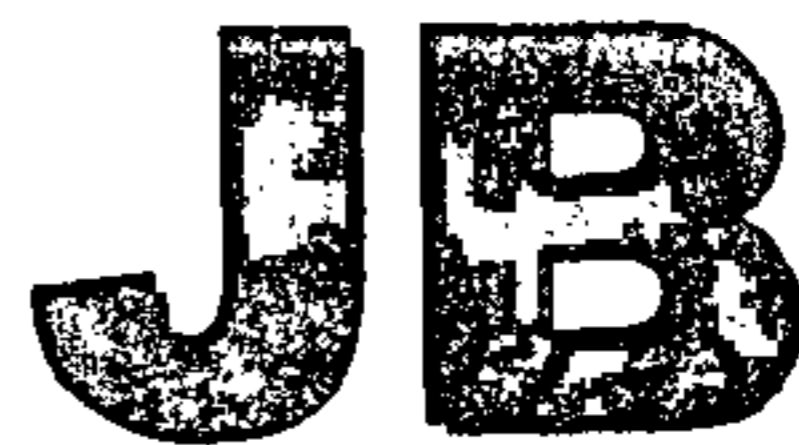


ICS 29.035.20

K 15



中华人民共和国机械行业标准

JB/T 10437—2004

电线电缆用可交联聚乙烯绝缘料

Cross-linkable polyethylene insulating compounds for wires and cables



2004-03-12 发布

2004-08-01 实施

中华人民共和国国家发展和改革委员会 发布

目 次

前言.....	III
1 范围.....	1
2 规范性引用文件.....	1
3 使用特性.....	1
4 代号和产品表示方法.....	1
4.1 系列代号.....	1
4.2 特征代号.....	1
4.3 特性代号.....	1
4.4 产品表示方法.....	2
5 技术要求.....	2
5.1 外观.....	2
5.2 机械物理性能和电气性能.....	2
5.3 杂质含量.....	2
5.4 工艺性能要求.....	2
6 试验方法.....	3
6.1 外观检查.....	3
6.2 试样制备.....	3
6.3 拉伸强度和断裂伸长率试验.....	3
6.4 冲击脆化温度试验.....	3
6.5 空气热老化试验.....	3
6.6 热延伸试验.....	3
6.7 凝胶含量试验.....	3
6.8 体积电阻率试验.....	4
6.9 介电强度试验.....	4
6.10 介质损耗因数和相对介电常数试验.....	4
6.11 杂质含量试验.....	4
7 检验规则.....	4
7.1 检验分类.....	4
7.2 组批和抽样规则.....	4
7.3 合格判定.....	4
8 包装、标志、运输和贮存.....	5
附录 A (规范性附录) 凝胶含量试验方法.....	6
A.1 适用范围.....	6
A.2 试样.....	6
A.3 试验方法一.....	6
A.4 试验方法二.....	7
附录 B (规范性附录) 杂质含量检测方法.....	9
B.1 适用范围.....	9
B.2 检测原理.....	9

B.3 杂质颗粒检测仪分辨率.....	9
B.4 打点记号要求	9
B.5 试样制备	9
B.6 检测步骤	9
图 A.1 萃取装置.....	6
图 B.1 杂质含量检测原理示意图.....	9

前 言

本标准为首次制定。

本标准的附录 A、附录 B 为规范性附录。

本标准由中国机械工业联合会提出。

本标准由全国电线电缆标准化技术委员会归口。

本标准起草单位：上海电缆研究所、上海化工厂有限公司、河南万博塑料股份有限公司、上海华吉高分子材料厂、浙江万马高分子材料股份有限公司、青岛兴跃塑料制品厂、欧宝化工厂、广东番禺光耀星瀚塑料有限公司、杭州通达电缆材料有限公司。

本标准主要起草人：黄志林、田义龙。

电线电缆用可交联聚乙烯绝缘料

1 范围

本标准规定了35kV及以下交联聚乙烯绝缘电线电缆用可交联聚乙烯绝缘料的技术要求、试验方法、检验规则、包装、标志、运输和贮存。

本标准适用于以低密度聚乙烯为基料、掺有交联剂等助剂经塑化造粒制成的过氧化物交联聚乙烯、硅烷交联聚乙烯和辐照交联聚乙烯的绝缘料。其适用范围为：

- (1~35)kV 过氧化物交联聚乙烯绝缘料；
- (1~35)kV 硅烷交联聚乙烯绝缘料；
- (1~10)kV 辐照交联聚乙烯绝缘料。

2 规范性引用文件

下列文件中的条款通过本标准的引用而成为本标准的条款。凡是注日期的引用文件，其随后所有的修改单（不包括勘误的内容）或修订版均不适用于本标准，然而，鼓励根据本标准达成协议的各方研究是否可使用这些文件的最新版本。凡是不注日期的引用文件，其最新版本适用于本标准。

GB/T 1040 塑料拉伸性能试验方法

GB/T 1408.1—1999 固体绝缘材料电气强度试验方法 工频下的试验(eqv IEC 60243-1: 1988)

GB/T 1409 固体绝缘材料在工频、音频、高频（包括米波长在内）下相对介电常数和介质损耗因数的试验方法(GB/T 1409—1988, eqv IEC 60250: 1969)

GB/T 1410 固体绝缘材料体积电阻率和表面电阻率试验方法(GB/T 1410—1989, eqv IEC 60093: 1980)

GB/T 2951.2—1997 电缆绝缘和护套材料通用试验方法 第1部分：通用试验方法 第2节：热老化试验方法(idt IEC 60811-1-2: 1985, No.1 (1989) 第1次修正)

GB/T 2951.5—1997 电缆绝缘和护套材料通用试验方法 第2部分：弹性体混合料专用试验方法 第1节：耐臭氧试验—热延伸试验—浸矿物油试验(idt IEC 60811-2-1: 1986, No.1 (1992) 第1次修正 No.2 (1993) 第2次修正)

GB/T 5470 塑料冲击脆化温度试验方法

3 使用特性

适用的电缆导体长期允许最高工作温度为+90℃。

4 代号和产品表示方法

4.1 系列代号

系列代号——YJ

4.2 特征代号

适用于35kV及以下电缆——35

适用于10kV及以下电缆——10

适用于3kV及以下电缆——3

4.3 特性代号

过氧化物交联——省略

硅烷交联——G

辐照交联——F

4.4 产品表示方法

产品用型号表示。产品型号组成示例如下：

示例 1：35kV 及以下交联聚乙烯绝缘电缆用过氧化物交联聚乙烯绝缘料 YJ-35

示例 2：10kV 及以下交联聚乙烯绝缘电缆用过氧化物交联聚乙烯绝缘料 YJ-10

示例 4：3kV 及以下交联聚乙烯绝缘电缆用辐照交联聚乙烯绝缘料 YJF-3

5 技术要求

5.1 外观

绝缘料应呈颗粒状，其尺寸约为直径 4mm、高 3mm，色泽和颗粒大小应均匀。颗粒间不应有明显粉末状物质。

5.2 机械物理性能和电气性能

绝缘料的机械物理和电气性能应符合表 1 的规定。

表 1

序号	项 目	单 位	要 求					
			YJ-35	YJG-35	YJ-10 YJF-10	YJG-10	YJ-3 YJF-3	YJG-3
1	拉伸强度	MPa	≥13.5	≥13.5	≥13.5	≥13.5	≥13.5	≥13.5
2	断裂伸长率	%	≥350	≥350	≥350	≥350	≥350	≥350
3	冲击脆化温度							
	试验温度	℃	-76	-76	-76	-76	-76	-76
4	冲击脆化性能	失效数	≤15/30	≤15/30	≤15/30	≤15/30	≤15/30	≤15/30
	空气热老化							
4	试验条件：热老化温度	℃	135±2	135±2	135±2	135±2	135±2	135±2
	持续时间	h	168	168	168	168	168	168
	拉伸强度变化率 ≤	%	±20	±20	±20	±20	±20	±20
	断裂伸长率变化率 ≤	%	±20	±20	±20	±20	±20	±20
5	热延伸							
	200℃, 0.2MPa, 15 min							
	负荷下伸长率	%	≤80	≤100	≤80	≤100	≤80	≤100
5	冷却后永久变形	%	≤5	≤5	≤5	≤5	≤5	≤5
	凝胶含量	%	≥80	≥60	≥80	≥60	≥80	≥60
7	介质损耗因数 50Hz, 20℃		≤5×10 ⁻⁴	≤5×10 ⁻⁴	≤1×10 ⁻³	≤1×10 ⁻³	-	-
8	相对介电常数 50Hz, 20℃		≤2.35	≤2.35	≤2.35	≤2.35	-	-
9	体积电阻率 20℃	Ω·m	≥1×10 ¹⁴	≥1×10 ¹⁴	≥1×10 ¹⁴	≥1×10 ¹⁴	≥1×10 ¹⁴	≥1×10 ¹⁴
10	介电强度	MV/m	≥25	≥25	≥25	≥25	≥25	≥25

5.3 杂质含量

YJ-35、YJG-35 型可交联聚乙烯绝缘料在 1kg 的样品带上的 (0.175~0.250) mm 杂质颗粒数应不超过 5 颗，大于 0.250mm 的杂质颗粒数应为零。

5.4 工艺性能要求

若用户有要求，制造厂应提供绝缘料的挤出温度范围、流变特性（该工艺参数仅对过氧化物交联聚

乙烯料有要求时提供)及交联工艺参数等数据;对于过氧化物交联聚乙烯绝缘料,还应提供其基料的熔体流动速率。

6 试验方法

6.1 外观检查

应在自然光线下用正常目力检查绝缘料外观。

6.2 试样制备

6.2.1 过氧化物交联聚乙烯绝缘料试样制备

过氧化物交联聚乙烯绝缘料试片采用模压法制备。将绝缘料颗粒在(115~120)℃的炼塑机上塑化、

液压机的压强应大于15MPa。然后加压冷却至室温。试片应平整光洁、厚度均匀、无气泡。

电气性能试验用过氧化物交联聚乙烯绝缘料试片,也可采用粒料直接模压法制备。将绝缘料颗粒置于制片的模框中,在(115~120)℃的液压机中不加压预热10min。试样的交联条件为(180±2)℃×15min,液压机的压强应大于15MPa。然后加压冷却至室温。试片应平整光洁、厚度均匀、无气泡。

6.2.2 硅烷交联聚乙烯绝缘料试样制备

硅烷交联聚乙烯绝缘料试片应采用挤压法制备(试样制备的挤压条件由制造厂提供),可在挤出模口采用压辊轧光试片。试片应平整光滑、厚度均匀。然后浸入温度为(90~95)℃的水浴内(6~8)h。温水交联后试片仍应保持平整。

电气性能试验用硅烷交联聚乙烯绝缘料试片也可采用模压法制备。可将挤压的条状片料裁剪为模压用的块状片料,将其在(160~170)℃的液压机中不加压预热6min。然后经4min加压加热成形,液压机的压强应大于15MPa。加压冷却至室温。试片应平整光洁、厚度均匀、无气泡。再将试片浸入温度为(90~95)℃的水浴内(6~8)h。温水交联后试片仍应保持平整。

6.2.3 辐照交联聚乙烯绝缘料试样制备

辐照交联聚乙烯绝缘料试片采用模压法制备。将绝缘料颗粒在(150~155)℃的炼塑机上塑化、

于15MPa。加压冷却至室温。试片应平整光洁、厚度均匀、无气泡。再对试片进行辐照交联处理(辐照剂量应由制造厂推荐)。辐照交联后试片仍应保持平整。

6.2.4 试样厚度

试样厚度应符合各试验项目的规定。

6.3 拉伸强度和断裂伸长率试验

拉伸强度和断裂伸长率试验应按GB/T 1040规定进行,试样为II型哑铃片,厚度为(1.0±0.1)mm,拉伸速度为(250±50)mm/min。

6.4 冲击脆化温度试验

脆化温度试验应按GB/T 5470规定进行,试片厚度为(1.6±0.1)mm,每组取不切口试样30个,试样破裂个数应不大于15个。

6.5 空气热老化试验

进行空气热老化试验的有效试片应不少于5片,在表1规定的老化条件下,按GB/T 2951.2—1997中8.1规定进行老化处理,然后按6.3规定进行拉伸强度和断裂伸长率试验。

6.6 热延伸试验

热延伸试验应按GB/T 2951.5—1997中第9章规定进行,试样为GB/T 1040规定的II型哑铃片,厚度为(1.0±0.1)mm。

6.7 凝胶含量试验

凝胶含量试验应按附录A规定进行。若试验结果有争议时,应采用附录A中A.3规定的试验方法一作为仲裁试验方法。

6.8 体积电阻率试验

体积电阻率试验应按 GB/T 1410 的规定进行，试片厚度为 (1.0 ± 0.1) mm，试验温度为 (20 ± 2) °C，试验电压为 1kV。

6.9 介电强度试验

介电强度试验应按 GB/T 1408.1—1999 规定进行，应采用对称电极，电极直径为 25mm，电极边缘的圆弧半径为 2.5mm。试片厚度为 (1.0 ± 0.1) mm，试验用绝缘油的相对介电常数应接近 2.3，并有足够的介电强度。起始试验电压为零，从 0 到 6kV 可用较快的速率升压，从 6kV 起直至击穿，升压速率应不大于 3kV/s。

6.10 介质损耗因数和相对介电常数试验

介质损耗因数和相对介电常数试验应按 GB/T 1409 规定进行，试片厚度为 (1.0 ± 0.1) mm。

6.11 杂质含量试验

杂质含量试验应按附录 B 规定进行。

7 检验规则

7.1 检验分类

本标准规定的检验分为出厂检验和型式检验。

7.1.1 每一批量产品交货时必须进行出厂检验，出厂检验为抽样试验（代号 S）。每一批量产品应由生产厂检验部门进行抽样试验合格方可出厂。

7.1.2 型式检验对产品质量进行全面考核，即对本标准规定的技术要求全部项目进行型式试验（代号 T）。

有下列情况之一时，应进行型式试验：

- a) 新产品或老产品转厂生产的试制定型鉴定；
- b) 正式生产后，如材料、工艺有较大改变，可能影响产品性能时；
- c) 正常生产时，每隔三个月；
- d) 产品长期停产后，恢复生产时；
- e) 出厂检验结果与上次型式检验有较大差异时；
- f) 国家质量监督机构提出进行型式检验的要求时。

7.1.3 试验项目和试验类别应符合表 2 规定。

表 2

序号	试验项目	试验类别		序号	试验项目	试验类别	
1	外观检验	S	T	7	凝胶含量	—	T
2	拉伸强度	S	T	8	介质损耗因数	—	T
3	断裂伸长率	S	T	9	相对介电常数	—	T
4	油中酸值	—	T	10	体积电阻率	S	T

0	热延伸	S	T	12	不挥发分	S	T
---	-----	---	---	----	------	---	---

7.2 组批和抽样规则

产品的每一生产批量为一检验单位，每一生产批量为 20t，不足 20t 仍作为一个批量。

一组试验样品应从同一批量产品的三个包装单位中随机抽取，经混合后制备试样。

7.3 合格判定

表 2 中所有试验项目的试验结果均应符合 5.1~5.3 的规定。

出厂检验有任一项不合格时,应对不合格试验项目进行加倍抽样试验,如仍不合格,则判定该批量产品为不合格品。

8 包装、标志、运输和贮存

8.1 YJ 型绝缘料应采用防潮包装,内袋用增强型聚乙烯薄膜袋,置于坚固的箱内,箱底应带有托盘。

YJF 型绝缘料应采用防潮包装,内袋用增强型聚乙烯薄膜袋,外袋用聚丙烯编织物/聚乙烯/牛皮纸复合袋。

YJG 型绝缘料应采用不透潮包装,内袋用铝箔/聚乙烯复合膜袋,外袋用聚丙烯编织物/聚乙烯/牛皮纸复合袋。

每袋绝缘料净重应为 (25 ± 0.2) kg。每吨料不允许有负公差。也可采用制造方和用户双方同意的其他包装方式。

8.2 包装表面应标明生产厂厂名、厂址、产品名称、型号、批号、制造日期、有效使用期及防潮标志。

包装袋上应附有产品合格证;每批产品应附有出厂检验报告。

8.3 绝缘料运输过程中不应受到日晒雨淋和浸水等不正常条件的损害。

8.4 绝缘料应贮存在清洁、干燥、通风的库房内,贮存温度应不低于 0°C 。

绝缘料自生产之日起贮存期应不超过六个月。

附录 A
(规范性附录)
凝胶含量试验方法

A.1 适用范围

本附录规定的试验方法一和试验方法二均适用于可交联聚乙烯绝缘料的凝胶含量试验。试验方法一为基准试验方法。

A.2 试样

A.2.1 试样制备

将按 6.2 规定制成的试片切制成尺寸约 $0.5\text{mm} \times 0.5\text{mm} \times 0.5\text{mm}$ 的颗粒。

A.2.2 试样条件处理

试验进行之前，试样应在温度为 $(23 \pm 2)^\circ\text{C}$ ，相对湿度为 $(50 \pm 5)\%$ 的条件下放置不少于 40h。如有争议，温度误差应为 $\pm 1^\circ\text{C}$ ，相对湿度误差应为 $\pm 2\%$ 。

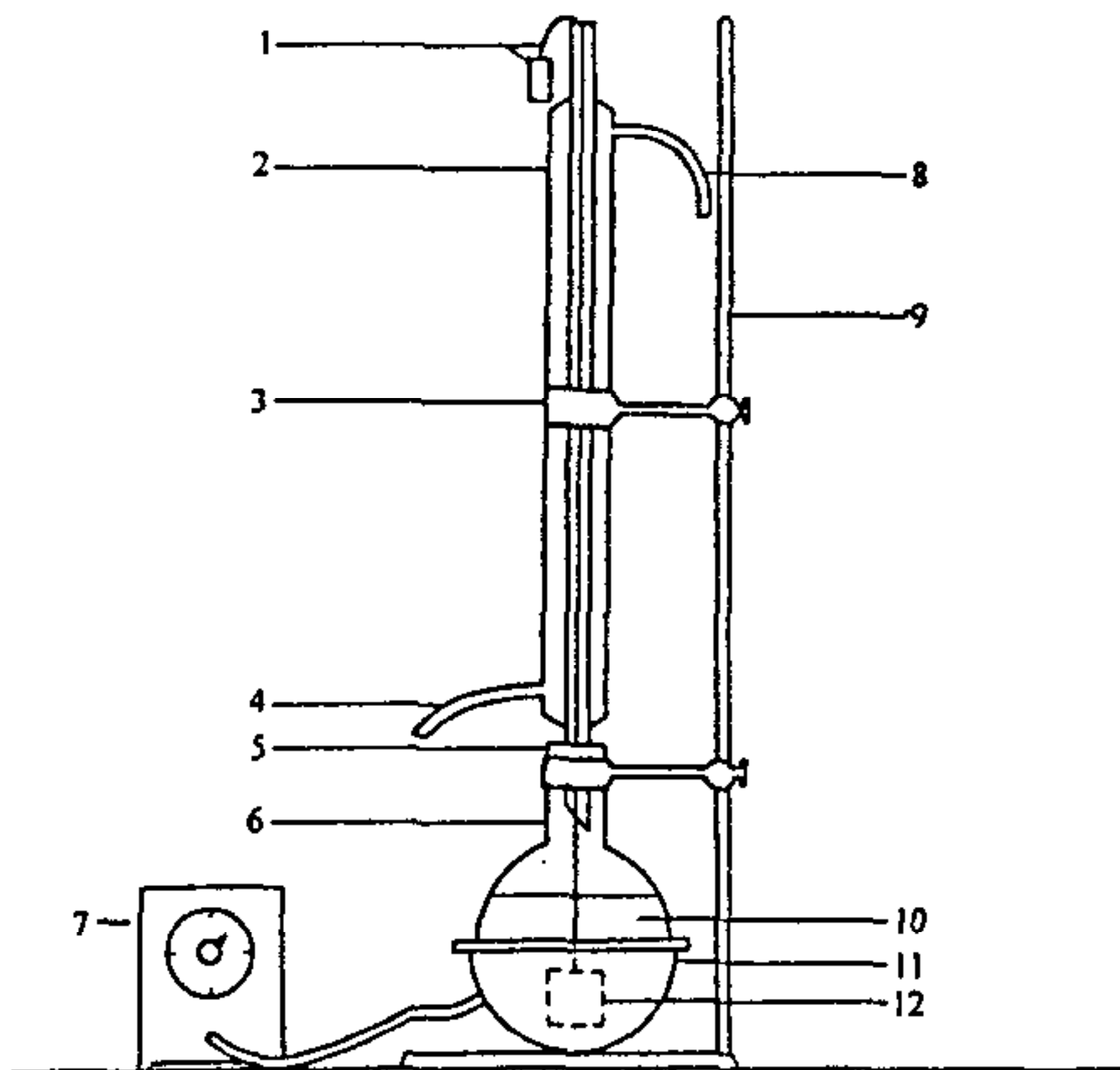
A.3 试验方法一

A.3.1 试验条件

试验应在 $(23 \pm 2)^\circ\text{C}$ 和相对湿度为 $(50 \pm 5)\%$ 的标准实验室大气环境中进行。

A.3.2 试验设备

试验设备应为图 A.1 所示的通用型。



1——识别标志和系住试样网袋的细金属丝； 2——回流冷凝器； 3——铁环架的夹子；
4——冷却水的入口； 5——磨口玻璃或软木塞接头； 6——广口圆底烧瓶；
7——可控调压器； 8——冷却水的出口； 9——铁环架； 10——十氢萘或二甲苯；
11——加热浴槽； 12——含有试样的 0.12mm 孔宽金属丝网袋。

图 A.1 萃取装置

A.3.2.1 圆底烧瓶

圆底烧瓶应具有广口磨口玻璃接头或软木塞接头。500mL 烧瓶适用于一次测定一个或测定两个试样，2000mL 烧瓶适用于一次测定几个试样，但不超过 6 个。

A.3.2.2 加热浴槽

加热浴槽应与烧瓶适配，并具有足够的加热容量，以便煮沸十氢萘（沸点 190℃~193℃）或二甲苯（沸点 138℃~141℃）。

A.3.2.3 回流冷凝器

回流冷凝器应具有与烧瓶适配的磨口玻璃或软木塞接头。

A.3.2.4 铁环架

铁环架应配有适当的夹具，能可靠地固定圆底烧瓶和回流冷凝器。

A.3.2.5 真空烘箱

带有能建立真空度至少为 710mm 汞柱的抽真空装置，并安装能测量 150℃ 的温度计。

A.3.3 试剂

A.3.3.1 十氢萘

应采用实用级十氢萘，沸点 190℃~193℃。

A.3.3.2 二甲苯

应采用 ACS 试剂级二甲苯，沸点 138℃~141℃。

A.3.4 试样

应至少对两个试样进行试验。每个试样含按 A.2.1 规定制备的颗粒(0.300±0.015)g，称重精度为 0.001g，并经 A.2.2 规定的条件处理。

A.3.5 试验步骤

A.3.5.1 剪取 0.12mm 孔宽的不锈钢丝网制成约 40mm×40mm 方形口袋，并称重(W_1)。将约 0.3g 试样置于已称重的不锈钢丝网口袋内，封口后称重(W_2)。再将装有试样的不锈钢丝网袋放入圆底烧瓶。用一根细金属丝系在网袋上，并穿过回流冷凝器延伸出来，可用此悬挂网袋，使网袋的底边几乎接触烧瓶的底部。

将足量的试剂注入圆底烧瓶中，完全浸没含有试样的不锈钢丝网袋。500mL 烧瓶需注入 350g 试剂；2000mL 烧瓶需注入 1000g 试剂。

A.3.5.2 激烈煮沸十氢萘或二甲苯，以保证溶液良好地振动。当采用 1000g 试剂时，以冷凝器每分钟滴落 20~40 滴液体的沸煮速度为宜。

样品在十氢萘中应萃取 6h，在二甲苯中应萃取 12h。

注：因为在小于规定时间内，绝大部分萃取已经发生，因此可根据经验缩短萃取时间。如果缩短萃取时间需在报告中说明。对于仲裁试验，应按规定时间进行萃取。

A.3.5.3 萃取以后，将装有样品的网袋立即放入预热至 150℃ 的真空烘箱中，在至少 710mm 汞柱的真空下干燥试样至恒重，冷却并称重(W_3)。如果试样吸潮，称重以前试样应置于干燥器中冷却。

A.3.6 试验结果计算

试样的凝胶含量按下式计算：

$$\text{凝胶含量} = \frac{W_3 - W_1}{W_2 - W_1} \times 100\%$$

式中：

W_1 ——不锈钢丝网袋重量，单位为 g；

W_2 ——试样和网袋重量，单位为 g；

W_3 ——萃取和干燥后试样和网袋重量，单位为 g。

A.4 试验方法二

A.4.1 试验仪器

- a) 分析天平, 精度 0.1mg;
- b) 空气烘箱, 温度精度 $\pm 2^{\circ}\text{C}$;
- c) 真空干燥箱;
- d) 100mL 磨口瓶;
- e) 孔宽 0.12mm 的不锈钢丝网;
- f) 干燥器。

A.4.2 试样

应至少对两个试样进行试验。每个试样含按 A.2.1 规定制备的颗粒(0.500 ± 0.020)g, 称重精度为 0.001g, 并经 A.2.2 规定的条件处理。

A.4.3 试验条件

试验应在(23 ± 2) $^{\circ}\text{C}$ 和相对湿度为(50 ± 5)%的标准试验室大气环境中进行。

A.4.4 试验步骤

将不锈钢丝网制成约 40mm \times 40mm 方形口袋, 并称重 (W_1), 将约 0.5g 的试样装入不锈钢丝网口袋, 封口后称重 (W_2), 再将装有试样的不锈钢丝网口袋放入磨口瓶, 倒入二甲苯, 直至液面高于口袋 10mm 以上, 盖紧瓶盖, 置于温度为 110 $^{\circ}\text{C}$ 的空气箱内, 放置 24h。取出磨口瓶, 倾出二甲苯, 敞开瓶盖, 置于真空烘箱内, 在 110 $^{\circ}\text{C}$ 温度下, 真空干燥 24h。取出磨口瓶, 放入干燥器内冷却至室温, 取出网袋称重 (W_3)。

A.4.5 试验结果计算

试样的凝胶含量按下式计算:

$$\text{凝胶含量} = \frac{W_3 - W_1}{W_2 - W_1} \times 100\%$$

式中:

W_1 ——不锈钢丝网袋重量, 单位为 g;

W_2 ——试样和网袋重量, 单位为 g;

W_3 ——萃取和干燥后试样和网袋重量, 单位为 g。

附录 B
(规范性附录)
杂质含量检测方法

B.1 适用范围

本附录规定的方法适用于 YJ-35、YJG-35 型可交联聚乙烯绝缘料杂质含量的检测。

B.2 检测原理

如图 B.1 所示, 试样带在光束的照射下, 杂质颗粒具有遮光性, 采用一恒定、连续、可调控的光源, 试样带在此光束下, 透光和遮光的光束被电子摄像机所接收, 杂质颗粒检测仪检测出颗粒大小和数量。

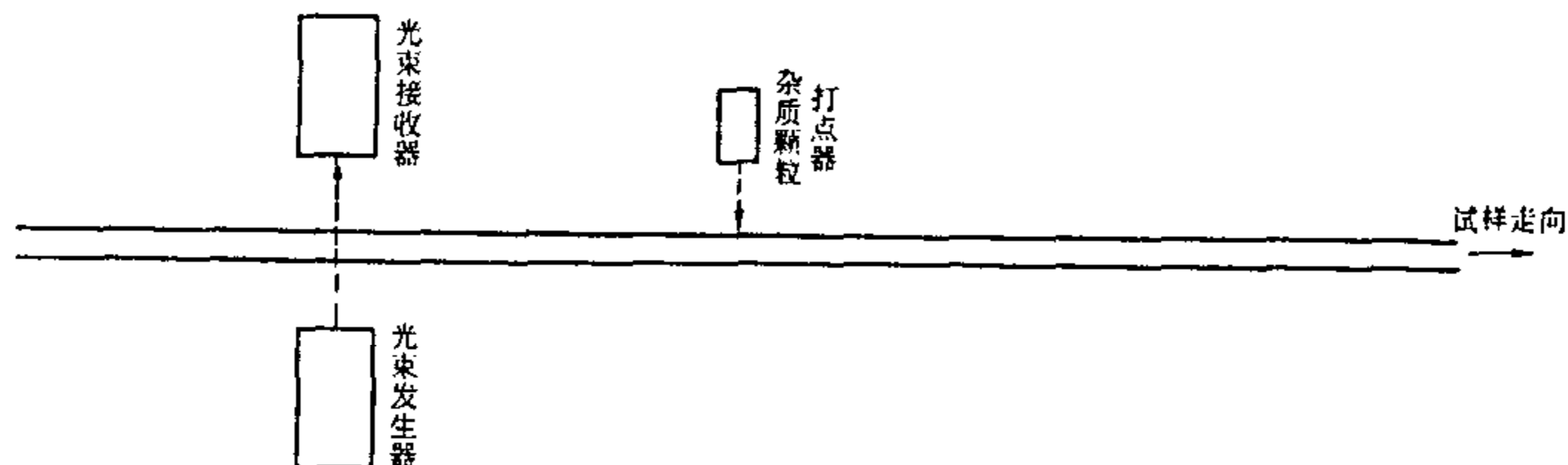


图 B.1 杂质含量检测原理示意图

B.3 杂质颗粒检测仪分辨率

杂质颗粒检测仪的分辨率应优于 $100\ \mu\text{m}$ 。

B.4 打点记号要求

试样杂质颗粒用打点记号识别, 记号应清晰正确, 指明杂质颗粒位置, 记号不能重叠在杂质颗粒上。

B.5 试样制备**B.5.1 试样尺寸和重量**

试样为带状片料, 厚度 $(0.5\sim 0.8)\ \text{mm}$, 宽度 $(50\pm 3)\ \text{mm}$, 重量约 1000g 。

B.5.2 试样制备方法

采用小型挤出机法制备试样, 由导轮、压光轮使带状片料表面平整、光洁、无污染。

B.5.3 试样制备与检测协同性

试样挤出带状片料与进入杂质含量检测仪检测, 应有效协同。

B.6 检测步骤

B.6.1 从任意包装袋中采集约 5000g 的样品, 盛放在经净化的器皿中。

B.6.2 设定挤出机塑化温度为:

YJ-35 $(115\sim 120)\ ^\circ\text{C}$

YJG-35 $(150\sim 160)\ ^\circ\text{C}$

B.6.3 检测前, 开始挤出带状片料, 调整挤出量和收带速率, 使带状片料经导轮、压光轮移动速率与杂质颗粒检测仪的检测有效协同。

在确认检测准确无误时, 截取重量约 1000g 的被测试样核算检测结果, 称量精度为 1g 。

中华人民共和国
机械行业标准

JB/T 10437—2004

*

机械工业出版社出版发行
北京市百万庄大街22号
邮政编码：100037

*

开本890mm×1240mm 1/16·1印张·25千字
2004年8月第1版第1次印刷

*

书号：15111·7346
网址：<http://www.cmpbook.com>
编辑部电话：(010) 88379779
直销中心电话：(010) 88379693
封面无防伪标均为盗版

版权专有 侵权必究